



Производитель: АО «ЭНЕРГИЯ»
Ленинградская область,
Ломоносовский район,
19-й километр Красносельского шоссе



РУКОВОДСТВО ПО ЭКСПЛУАТАЦИИ

ФЛАНЦЕВЫЙ АДАПТЕР



DENDOR®

Тип FA-Q13

СОДЕРЖАНИЕ

ВВЕДЕНИЕ	3
1. ОПИСАНИЕ ИЗДЕЛИЯ	3
1.1. Назначение изделия	3
1.2. Технические характеристики	3
1.3. Устройство и принцип работы	3
1.4. Маркировка	3
1.5. Комплектность	4
1.6. Упаковка	4
2. МОНТАЖ И ДЕМОНТАЖ ИЗДЕЛИЯ	4
2.1. Подготовка к монтажу	4
2.2. Монтаж	4
2.3. Демонтаж	4
3. ЭКСПЛУАТАЦИЯ ИЗДЕЛИЯ	4
4. ТЕХНИЧЕСКОЕ ОБСЛУЖИВАНИЕ	4
4.1. Общие указания	4
4.2. Перечень возможных неисправностей и методы их устранения	5
5. МЕРЫ БЕЗОПАСНОСТИ	5
6. ГАРАНТИЯ ПРОИЗВОДИТЕЛЯ	5
7. ПОКАЗАТЕЛИ НАДЁЖНОСТИ	7
8. ХРАНЕНИЕ	7
9. ТРАНСПОРТИРОВКА	7
10. УТИЛИЗАЦИЯ	7
ПРИЛОЖЕНИЕ	8

ВВЕДЕНИЕ

Настоящее руководство по эксплуатации (далее РЭ) предназначено для ознакомления обслуживающего персонала с устройством, работой и основными техническими данными фланцевых адаптеров тип FA-Q13 (далее – адаптеров) номинальным диаметром DN от 50 до 400 мм и номинальным давлением PN до 1,6 МПа. Служит руководством по монтажу, эксплуатации и хранению.

К монтажу, эксплуатации и обслуживанию адаптеров допускается квалифицированный персонал, обслуживающий систему или агрегат, изучивший настоящее руководство, устройство адаптеров, правила безопасности, требования по эксплуатации и имеющий навык работы с адаптерами или аналогичными изделиями.

1. ОПИСАНИЕ ИЗДЕЛИЯ

1.1. Назначение изделия

1.1.1. Адаптеры предназначены для соединения пластиковых труб (ПЭ, ПВХ, ПНД) с фланцевой арматурой.

1.2. Технические характеристики

1.2.1. Адаптеры изготавливаются в соответствии с конструкторской документацией и техническими условиями.

1.2.2. Марки материалов, применяемых в конструкции изделия приведены в табл. 1. приложения

1.2.3. Направление движения рабочей среды – двухстороннее.

1.2.4. Присоединение к трубопроводу – муфтовое. Присоединение к арматуре – фланцевое. Ответный фланец:

- PN10 и PN16 по ГОСТ 33259-2015; изделие имеет универсальную рассверловку.

1.2.5. Адаптер может устанавливаться в любом монтажном положении.

1.2.6. Адаптеры изготавливаются для условий эксплуатации по климатическим исполнениям: У (3.1, 5, 5.1), Т (3, 3.1, 4, 4.1, 4.2, 5, 5.1), УХЛ (3.1, 4, 4.1, 4.2, 5, 5.1), ОМ (3.1, 4, 4.1, 4.2) по ГОСТ 15150, относительная влажность до 98% при температуре 25°C, окружающая атмосфера – «промышленная».

1.2.7. Основные размеры и массогабаритные характеристики приведены на рис. 1 приложения. Допустимое отклонение от указанной массы – 5%.

1.2.8 Температура рабочей среды от -25 до +90°C.

1.2.9 Покрытие корпусных деталей - термообработанное порошковое покрытие с толщиной слоя нанесения не менее 250 мкм.

1.2.10. Варианты исполнения и расшифровка артикулярного номера фланцевого адаптера приведены в Приложении.

1.3. Устройство изделия

1.3.1. Основные элементы конструкции адаптера приведены в табл. 1 и на рис. 1 приложения.

1.3.2. Предприятие-изготовитель оставляет за собой право вносить изменения в конструкцию изделия, не ухудшающие его технологические и эксплуатационные параметры.

1.4. Маркировка

1.4.1. Маркировка изделия наносится на фирменную табличку (шильду).

1.4.2. Табличка содержит сведения:

- товарный знак и наименование предприятия-изготовителя;
- тип изделия;
- номинальный диаметр DN;
- номинальное давление PN в кгс/см²;
- температура рабочей среды;

- заводской номер;
- материалы основных деталей;

1.5. Комплектность

Адаптер – 1 шт.

Паспорт – 1 шт.

Руководство по эксплуатации – 1шт. на партию изделий.

1.6. Упаковка

1.6.1. Адаптеры поступают потребителю в заводской упаковке предприятия-изготовителя.

2. МОНТАЖ И ДЕМОНТАЖ ИЗДЕЛИЯ

2.1. Подготовка к монтажу

2.1.1. Транспортировка адаптера к месту монтажа должна производиться в упаковке предприятия-изготовителя.

2.1.2. Перед монтажом адаптера необходимо проверить:

- целостность изделия, упаковки и наличие технической документации;
- отсутствие повреждений корпуса и уплотнения;
- отсутствие в трубопроводе грязи, песка, брызг от сварки и других посторонних предметов.

2.1.3. Перед монтажом изделия необходимо очистить присоединительные поверхности адаптера и трубопровода. Обработать уплотнение изделия смазкой с содержанием силикона, например, ПМС.

2.1.4. Для строповки адаптера следует использовать ленточные стропы. Стropовка осуществляется обхватом стропой корпуса.

Стropовка через проходное сечение адаптера запрещена!

2.2. Монтаж изделия

2.2.1. При монтаже адаптера на трубопровод необходимо:

- 1) вставить трубопровод в муфтовую часть изделия, обеспечив плотность прилегания уплотнения 2 и фиксирующего кольца 3 (рис. 1 приложения);
- 2) присоединение к фланцевой арматуре, согласно документации, на арматуру;
- 3) при затяжке гаек стяжных шпилек обращать внимание на герметизацию соединения в месте присоединения адаптера к трубопроводу.

Применение ключей с удлинителями для затяжки крепежа – запрещено!

2.3. Демонтаж

Демонтаж изделия осуществляется в следующей последовательности:

- 1) отсоединить фланец изделия от арматуры или трубопровода;
- 2) снять адаптер с трубопровода.

3. ЭКСПЛУАТАЦИЯ ИЗДЕЛИЯ

3.1. Эксплуатация изделия должна осуществляться квалифицированным персоналом, ознакомленным с настоящим руководством с соблюдением инструкций по технике безопасности и охране труда,

а также иных должностных инструкций, утвержденных на предприятии потребителя.

3.2. Адаптер должен использоваться строго по назначению в соответствии с настоящим руководством по эксплуатации.

4. ТЕХНИЧЕСКОЕ ОБСЛУЖИВАНИЕ

4.1. Общие указания

4.1.1. Осмотры и проверки проводит персонал, обслуживающий систему или агрегат.

4.1.2. Все работы по техническому обслуживанию должны производиться при сбросе давления, температуры рабочей среды и остывания трубопровода.

4.1.4. Во время эксплуатации следует производить периодические осмотры (регламентные работы) в сроки, установленные графиком в зависимости от режима работы системы, но не реже одного раза в 6 месяцев. Перед осмотром необходимо выполнить очистку открытых частей адаптера.

При осмотре необходимо проверить:

- общее состояние адаптера;
- состояние крепежных соединений;
- герметичность соединения с трубопроводом.

4.2. Перечень возможных неисправностей и методы их устранения

Неисправность	Вероятная причина	Метод устранения
Пропуск рабочей среды через муфтовое соединение с трубопроводом	Ослабла затяжка стяжных шпилек.	Произвести дополнительную затяжку гаек стяжных шпилек.
	Износ уплотнения и (или) фиксирующего кольца.	Заменить уплотнение и (или) фиксирующее кольцо*.

***ВНИМАНИЕ!** На изделиях, у которых не истёк гарантийный срок эксплуатации, перечень работ, указанный в пунктах, отмеченных символом «*», производить **ЗАПРЕЩАЕТСЯ!** При возникновении данных неисправностей необходимо обратиться в сервисный центр АО «ЭНЕРГИЯ». **В случае нарушения указанного требования гарантия на изделие распространяться не будет!**

5. МЕРЫ БЕЗОПАСНОСТИ

5.1. Безопасность эксплуатации адаптеров обеспечивается прочностью, плотностью и герметичностью деталей, которые выдерживают статическое давление и надёжностью крепления деталей, находящихся под давлением.

5.2. Обслуживающий персонал должен использовать индивидуальные средства защиты (очки, рукавицы, спецодежду и т.п.) и соблюдать требования безопасности. Для обеспечения безопасности работ запрещается производить любые виды работ по монтажу, техническому обслуживанию, демонтажу изделия при наличии в системе давления и температуры рабочей среды.

6. ГАРАНТИЯ ПРОИЗВОДИТЕЛЯ

6.1. Изготовитель гарантирует соответствие продукции требованиям технических условий при соблюдении потребителем условий монтажа, транспортировки и хранения.

6.2. Гарантия распространяется на все дефекты, возникшие по вине завода-изготовителя.

6.3. Гарантия не распространяется на дефекты, возникшие в случаях:

- нарушения условий хранения, монтажа, испытания, эксплуатации и обслуживания изделия;
- ненадлежащей транспортировки и погрузочно-разгрузочных работ;
- наличия следов воздействий веществ, агрессивных к материалам изделия;
- наличия следов механических повреждений: сколов, трещин корпуса, следов повреждения уплотнения;
- наличия повреждений, вызванных пожаром, стихией, форс-мажорным обстоятельством;
- повреждений, вызванных неправильным действием потребителя;
- наличие следов постороннего вмешательства в конструкцию изделия;
- не соблюдения условий технического обслуживания пункта 4 руководства по эксплуатации.

6.4.1 Гарантийный срок эксплуатации - 5 лет со дня продажи, но не более ресурса гарантированной наработки, при условии использования изделий для воды, водно-гликолевых растворов концентрацией до 50% и иных рабочих сред нейтральных к материалам изделия.

6.4.2 Гарантийный срок эксплуатации 10 лет со дня продажи, но не более ресурса гарантированной наработки, предоставляется при условии использования изделия для воды в системах холодного водоснабжения температурой среды не более 70°C.

6.4.3 На детали изделия такие как:

- эластомерное уплотнение;
- фиксирующее кольцо действует гарантия 12 месяцев с момента ввода в эксплуатацию, но не более 24 месяцев со дня продажи, при эксплуатации изделия на воде температурой более 70°C и других рабочих средах.

При условии использования изделий для воды в системах холодного водоснабжения температурой среды не более 70°C, на вышеперечисленные детали действует гарантийный срок эксплуатации 10 лет..

6.4.4 Гарантийные обязательства на изделие снимаются в случае:

- Превышение эксплуатационных характеристик, указанных в ПАСПОРТЕ и в руководстве по эксплуатации (температура среды, давление и т.д.);
- Монтажа и эксплуатации изделия в климатических условиях, не указанных в руководстве по эксплуатации.
- Нарушения условия монтажа на изделие, согласно руководству по эксплуатации;
- Выхода из строя из-за повышенной вибрации при отсутствии компенсирующего вибрации устройства на трубопроводе;
- Удаления маркировки с изделия;
- Введения изменений в конструкцию изделия без письменного разрешения завода изготовителя.

6.4.5 При хранении изделия сроком более 24 месяцев со дня производства, для сохранения гарантийного срока, указанного в паспорте на изделие, необходимо проведение визуального осмотра изделия. В паспорте на изделие в графе «Отметка о проведении дополнительных испытаний» необходимо указывать следующие сведения: дату проведения осмотра и подпись ответственного лица. Несоблюдение данных требований может повлечь за собой уменьшение гарантийного срока Производителем.

6.5. Изготовитель оставляет за собой право без уведомления потребителя вносить изменения в конструкцию изделия, не ухудшающие его технологические и эксплуатационные параметры.

6.6. Претензии к качеству товара могут быть предъявлены в течение гарантийного срока. В случае возникновения претензии к качеству товара в процессе эксплуатации оборудования необходимо предоставить фото-видео материалы, которые отображают:

- шильду изделия;
- выявленный дефект оборудования;
- условия монтажа (монтажное положение, тип ответных фланцев, расстояние до ближайших элементов соединительной и запорной арматуры, насосного оборудования).

6.7. Неисправные изделия в течение гарантийного срока ремонтируются или обмениваются на новые бесплатно. Решение о замене или ремонте изделия принимает сервисный центр АО «ЭНЕРГИЯ». Замененное изделие или его части, полученные в результате ремонта, переходят в собственность АО «ЭНЕРГИЯ».

6.8. В случае необоснованности претензии, затраты на транспортировку, диагностику и экспертизу изделия оплачиваются Покупателем.

6.9. Изделия принимаются в гарантийный ремонт (а также при возврате) полностью укомплектованными, с копией паспорта на изделие.

6.10. На завод-изготовитель не может быть возложена ответственность за последствия (технические, технологические, экологические, экономические и т.д.) выхода из строя или нештатной работы изделия.

7. ПОКАЗАТЕЛИ НАДЕЖНОСТИ

7.1. Срок службы изделия – 50 лет.

8. ХРАНЕНИЕ

8.1. Изделия в упакованном виде могут храниться на открытом воздухе или в помещении с относительной влажностью воздуха 50-85% при температуре от - 25 до + 50 °С, на расстоянии не менее 1 м от источников тепла в условиях, исключающих их повреждение и деформирование. Источники тепла должны быть экранированы в целях защиты изделия от воздействия тепловых лучей. Изделия при хранении должны быть защищены от воздействия кислот, щелочей, масел, бензина, керосина, а также веществ, вредно действующих на резину. Допускается хранение изделия при температуре от - 40°С, с условием что перед проведением монтажа, настройки, технического обслуживания, изделия будут прогреты до температуры выше 0°С.

8.2. При хранении изделий сроком более 12 месяцев рекомендуется поверхность резинотехнических деталей очистить ветошью и обработать смазкой с содержанием силикона, например, ПМС, с целью удаления продуктов «выпотевания».

9. ТРАНСПОРТИРОВКА

9.1. Транспортировка изделий может осуществляться любым видом транспорта в условиях, исключающих их повреждение.

Все работы по размещению и креплению изделий при перевозке должны производиться в соответствии с действующими правилами для конкретного вида транспорта.

9.2. Условия транспортировки изделия в части воздействия климатических факторов - группа 9 (ОЖ1) по ГОСТ15150.

10. УТИЛИЗАЦИЯ

10.1. Адаптеры и детали, отработавшие полный ресурс и неремонтопригодные, подвергаются утилизации.

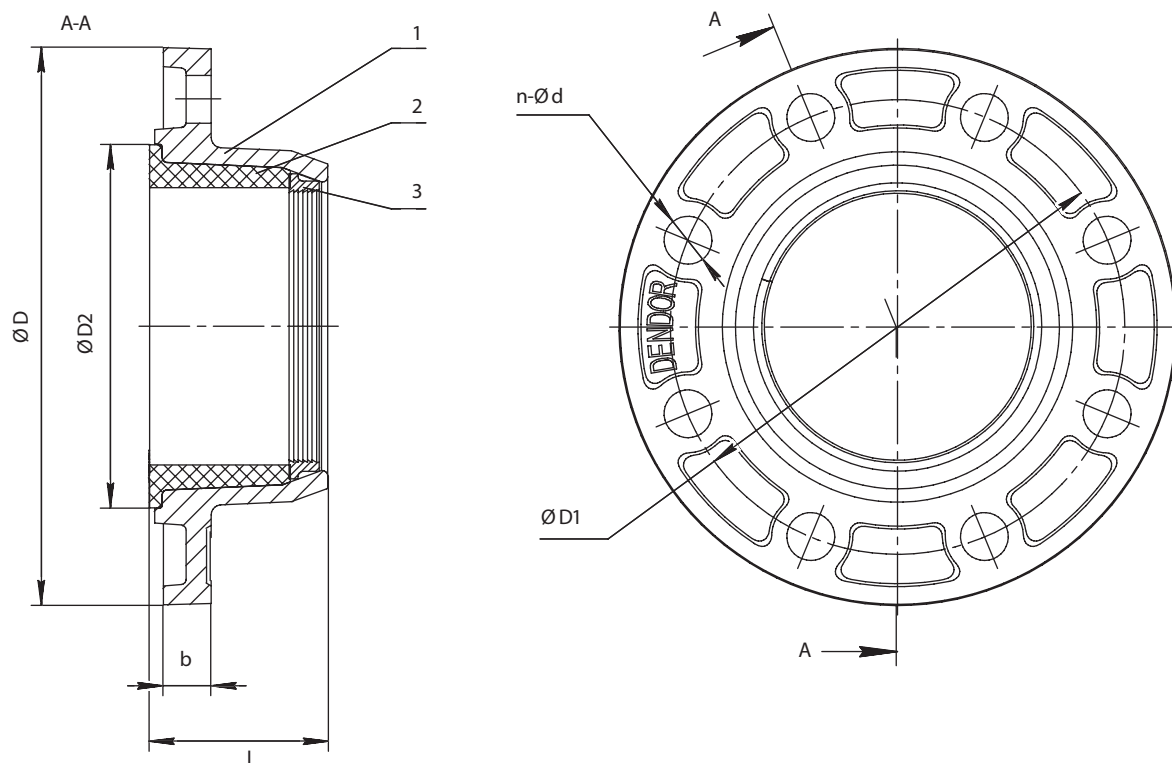
10.2. Перечень утилизируемых составных частей, метод утилизации определяет Потребитель.

ПРИЛОЖЕНИЕ

Таблица 1. Элементы конструкции фланцевого адаптера

№	Элемент конструкции	Материал	Маркировка
1	Корпус	Чугун	ВЧ50 ГОСТ 7293-85 (GGG50)
2	Уплотнение	EPDM	EPDM
3	Фиксирующее кольцо	Латунь	Лс (Brass)

Рисунок 1. Фланцевые адаптеры DN 50-400

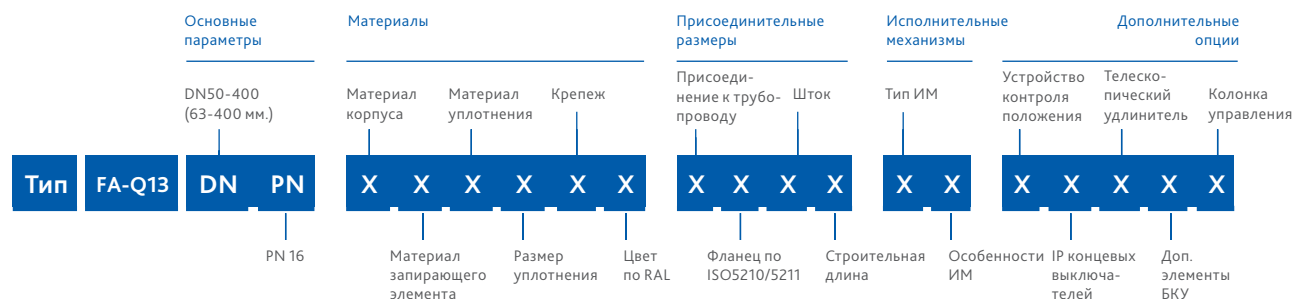


Основные массогабаритные характеристики

DN	Наружный диаметр трубы, мм	L	ØD	PN10		PN16		ØD2	b	Масса, кг
				ØD1	n-Ød	ØD1	n-Ød			
50	63	48	165	125	4-19	125	4-19	82	19	1,9
65	75	57	185	145	4-19	145	4-19	108	19	2,0
80	90	62	200	160	8-19	160	8-19	124	20	3,0
100	110	67	220	180	8-19	180	8-19	145	21	3,3
125	125	71	255	210	8-19	210	8-19	160	21	4,6
125	140	80	255	210	8-19	210	8-19	176	21	5,0
150	160	82	285	240	8-23	240	8-23	199	21	6,1
200	200	90	340	295	8-23	295	12-23	240	22	7,0
200	225	90	340	295	8-23	295	12-23	266	22	8,0
250	250	95	400	350	12-23	355	12-27	290	24	11,0
300	315	110	455	400	12-23	410	12-27	357	24	16,0
400	400	120	580	515	16-27	525	16-31	443	27	24,0

Варианты исполнения фланцевого адаптера тип FA-Q13

Расшифровка артикулярного номера



Группа	Параметр	Варианты исполнения	DN	Характеристика
Материалы	Материал корпуса	1-чугун	50-400	Т окр. среды -25...+70°C
	Материал запирающего элемента	0-нет	50-400	–
	Материал уплотнения	5-уплотнение EPDM, фиксирующее кольцо выполнено из латуни	50-400	Раб. среды: вода, воздух, гликолевые растворы. Т раб. среды -25...+90°C (кратковременно до +110°C)
	Размер уплотнения	1-стандартное	50-400	–
	Крепеж	0-нет	50-400	–
	Цвет по RAL	1-RAL 5002	50-400	Фланцевый адаптер окрашен в синий цвет
Присоединительные размеры	Присоединение к трубопроводу по ГОСТ 33259-2015	6-PN10/16 и муфтовое	50-400	Присоединение к ответному фланцу PN10/16 – универсальная рассверловка. Присоединение к трубопроводу-муфтовое.
	Фланец по ISO5210/5211	0-нет	50-400	–
	Шток	0-нет	50-400	–
	Строительная длина	1-стандартная	50-400	–
Исполнительные механизмы	Тип ИМ, его особенности	00-нет	50-400	–
Дополнительные опции	Устройство контроля положения	0-нет	50-400	–
	IP концевых выключателей	0-нет	50-400	–
	Телескопический удлинитель	0-нет	50-400	–
	Дополнительные элементы бесколодезной установки	0-нет	50-400	–
	Колонка управления	0-нет	50-400	–

